

1	2	3	4	5	6	7	8	9
41	10	12-3401130	1	Пружина разжимного кольца подшипника вала	Пружина на разтварящия пръстен на лагера на вала	Pružina rozpínacího kroužku ložiska kompletní	Tengely csapágy fesztőgyűrűjének rúgója	Sprężyna pierścienia rozprężnego łożyska wału
	8	250636-П8	1	Гайка M16×1,5 крепления колеса рулевого управления	Гайка M16×1,5 за закрепване колелото на кормилното управление	Matice M16×1,5 k upevnění kola řízení	Kormánykerék M16×1,5-ös rögzítőanyája	Nakrętka M16×1,5 mocująca koło układu kierowniczego
	21	M-3506	1	Хомут зажимной колонки в сборе	Хамут стягаш на кормилната тръба комплект	Třmen upínací sloupku kompletní	Kormányrúd komplett szorítóhevedere	Strzemie kolumny zaciskowej w komplecie
	20	201487-П29	1	Болт M8×1×48 крепления хомута	Болт M8×1×48 за закрепване хамута	Šroub M8×1×48 k uchycení třmenu	Heveder M8×1×48-as rögzítőcsavarja	Śruba M8×1×48 mocująca strzemie
	22	252135-П2	1	Шайба 8 пружинная	Шайба 8 пружинна	Pružná podložka 8	8-as rúgós alátétgyűrű	Podkładka 8 sprężysta
	23	250511-П29	1	Гайка M8×1	Гайка M8×1	Matice M8×1	M8×1-es anya	Nakrętka M8×1
39, 41	31, 26	469-3401090	1	Сошка	Хебел	Hlavní páka	Kormányemelő	Ramię kierownicze
41	24	250651-П8	1	Гайка M22×1 крепления сошки	Гайка M22×1 за закрепване на хебела	Matice M22×1 k montáži hlavní páky	Kormányemelő M22×1-es rögzítőanyája	Nakrętka M22×1 mocująca ramię kierownicze
	25	252162-П2	1	Шайба 22 пружинная	Шайба 22 пружинна	Pružná podložka 22	22-es rúgós alátétgyűrű	Podkładka 22 sprężysta
				Подгруппа 3402. Рулевое колесо	Подгрупа 3402. Кормилно колело	Podskupina 3402. Volant	3402. Alcsoport. Kormánykerék	Podgrupa 3402. Koło kierownicy
41, 54	9, 26	67Б-3402015-А3	1	Колесо рулевого управления в сборе	Колело на кормилното управление комплект	Volant řízení kompletní	Komplett kormánykerék	Koło kierownicy w komplecie
				Подгруппа 3403. Крепление рулевого управления	Подгрупа 3403. Закрепване на кормилното управление	Podskupina 3403. Upevnění řízení	3403. Alcsoport. Kormányberendezés rögzítése	Podgrupa 3403. Mocowanie układu kierowniczego
41	15	51-3403020	1	Стремянка крепления колонки	Подвижна скоба за закрепване на кормилната тръба	Třmen uchycení sloupku	Kormányoszlop rögzítővillája	Strzemie mocujące kolumnę
	16	51-3403021	1	Втулка стрелянки крепления колонки	Втулка на скобата за закрепване на тръбата	Pouzdro třmenu k uchycení sloupku	Kormányoszlop rögzítővillájának hüvelye	Tuleja strzemienia mocowania kolumny
	19	51-3403022-Б	*	Прокладка стрелянки крепления колонки регулировочная	Прокладка на скобата за закрепване тръбата регулираша	Regulační podložka třmenu k uchycení sloupku	Kormányoszlop rögzítővillájának szabályozó alátéte	Podkładka strzemienia mocowania kolumny regulująca
	17	250510-П8	2	Гайка M8 стрелянки крепления колонки	Гайка M8 на скобата за закрепване на тръбата	Matice M8 třmenu k uchycení sloupku	Kormányoszlop rögzítővillájának M8-as anyája	Nakrętka M8 strzemienia mocowania kolumny
	18	252005-П29	2	Шайба 8	Шайба 8	Podložka 8	8-as alátétgyűrű	Podkładka 8

* Количество по потребности

* Бройки по искане.

* Množství dle potřeby

* Mennyiség igénylés szerint

* Pość według potrzeby

ГРУППА 35. ТОРМОЗА
 ГРУПА 35. СПИРАЧКИ
 SKUPINA 35. BRZDY
 35. CSOPORT. FÉKEK
 GRUPA 35. HAMULCE

1	2	3	4	5	6	7	8	9
				Подгруппа 3501. Тормоза рабочие передние и тормозные барабаны	Подгруппа 3501. Спирачки работни предни и спирачни барабани	Podskupina 3501. Přední provozní brzda a brzdové bubny	3501. Alcsoport. Elülső üzemi fékek és fékdobok	Podgrupa 3501. Hamulce robocze przednie i bębny hamulcowe
		452-3501010	1	Тормоз передний пра- вый в сборе	Спирачка предна дяс- на комплект	Brzda přední pravá kompletní	Komplett jobb mellső fék	Hamulec przedni prawy w komplecie
		452-3501011	1	Тормоз передний ле- вый в сборе	Спирачка предна лява комплект	Brzda přední levá kompletní	Komplett bal mellső fék	Hamulec przedni lewy w komplecie
		452-3501012	1	Щит переднего тормо- за правый в сборе	Щит на предната спи- рачка десен комплект	Štít přední brzdy pravý kompletní	Komplett jobb mellső féktartólemez	Tarcza prawa hamulca przedniego w komplecie
32	5	452-3501013	1	Щит переднего тормо- за левый в сборе	Щит на предната спи- рачка лев комплект	Štít přední brzdy levý kompletní	Komplett bal mellső féktartólemez	Tarcza lewa hamulca przedniego w komplecie
	9	20-3501036-Б	4	Эксцентрик регулиро- вочный колодок	Эксцентрик регулираш колодките	Stavěcí výstředník če- listi	Fékpofák szabályozó excentere	Mimošród regulacyjny szczęk
	8	69-3501037	4	Пружина регулировоч- ного эксцентрика	Пружина на регулира- ция эксцентрик	Pružina stavěcíno výs- tředníku	Szabályozó excenter rú- gója	Sprężyna mimošrodu regulacyjnego
	6	69-3501038	4	Болт регулировочного эксцентрика	Болт на регулирация эксцентрик	Šroub stavěcího výs- tředníku	Szabályozó excenter csa- varja	Śruba mimošrodu regu- lacyjnego
	7	252007-П8	4	Шайба 12 болта регу- лировочного эксцентрика	Шайба 12 на болта на регулирация эксцентрик	Podložka šroubu 12 sta- věcího výstředníku	Szabályozó excenter csa- varjának 12-es alátétgyű- rűje	Podkładka 12 śruby mi- mošrodu regulacyjnego
		12-3501040	2	Цилиндр колесный правый в сборе	Цилиндър колесен де- сен комплект	Brzdový váleček kola pravý kompletní	Komplett jobboldali fék- henger	Cylinder rozpierający prawy w komplecie
		12-3501041	2	Цилиндр колесный ле- вый в сборе	Цилиндър колесен лев комплект	Brzdový váleček kola levý kompletní	Komplett baloldali fék- henger	Cylinder rozpierający lewy w komplecie
47		12-3501046	2	Цилиндр колесный правый	Цилиндър колесен де- сен	Brzdový váleček kola pravý	Jobboldali fékhenger	Cylinder rozpierający prawy
	10	12-3501047	2	Цилиндр колесный ле- вый	Цилиндър колесен лев вый	Brzdový váleček kola levý	Baloldali fékhenger	Cylinder rozpierający lewy
	51	12-3501042	4	Поршень цилиндра в сборе	Бутало на цилиндра комплект	Píst válečku kompletní	Komplett fékhenger du- gattyú	Tłok cylindra w kom- plecie
	50	12-3501051	4	Манжета уплотнитель- ная поршня	Маншета уплътнител- на на буталото	Těsnící manžeta pístu	Dugattyú tömítőmand- zsettája	Mankiet uszczelniający tłoka
	49	12-3501053	4	Пружина	Пружина	Pružina	Rúgó	Sprężyna
	52	20-3501058	4	Колпак защитный	Капак защитен	Pojistné víčko	Védőkupak	Kapturek ochronny
	53	12-3501048	4	Клапан перепускной	Преливен клапан	Ventil přepouštění	Túfolyó szelep	Zawór przepustowy

1	2	3	4	5	6	7	8	9
32	54	12-3501049	4	Колпачок защитный перепускного клапана	Защитен капак на преливния клапан	Pojistné víčko prepouštěcího ventilu	Túlfolyó szelep védőkupakja	Kapturek ochronny zaworu przepustowego
	12	12-3501090	4	Колодка и фрикционная накладка в сборе	Колодка и фрикционная накладка комплект	Čelist a třecí obložení kompletní	Komplett fékpofa és dörzsbetét	Szczeka i nakładka cierna w komplecie
		12-3501095	4	Колодка в сборе	Колодка комплект	Čelist kompletní	Komplett fékpofa	Szczeka w komplecie
	14	20-3501105	4	Накладка фрикционная колодки	Накладка фрикционная на колодката	Třecí obložení čelisti	Fékpofa dörzsbetétje	Nakładka cierna szczęki
	15	293910-П	48	Заклепка 4×7 крепления фрикционной накладки	Нит 4×7 за закрепване на фрикционната накладка	Nýt 4×7 k upevnění třecího obložení	Dörzsbetét 4×7-es szegecse	Nit 4×7 mocující nakładkę cierną
	40	12-3501068	4	Палец опорный колодок	Шип опорен на колодките	Čep opěrný čelisti	Fékpofa támasztócsapja	Sworzeń oporowy szczęk
	42	20-3501028	4	Эксцентрик опорного пальца	Эксцентрик на опорния шип	Výstředník opěrného čepu	Támasztócsap excentere	Mimośród sworznia oporowego
	41	12-3501030	4	Шайба опорных пальцев	Шайба на опорните шипове	Podložka opěrných čepů	Támasztócsapok alátétgyűrűje	Podkładka sworzni oporowych
	56	250515-П8	4	Гайка M12×1,25 опорных пальцев	Гайка M12×1,25 на опорните шипове	Matices M12×1,25 opěrných čepů	Támasztócsapok M12×1,25-ös anyája	Nakrętka M12×1,25 sworzni oporowych
	55	252137-П12	4	Шайба 12 пружинная	Шайба 12 пружинна	Pružná podložka 12	12-es rúgós alátétgyűrű	Podkładka 12 sprężysta
	11	12-3501035	4	Пружина стяжная колодок	Пружина стегателна на колодките	Vratná pružina čelistí	Fékpofák behúzórágója	Sprężyna ściągająca szczęki
	44	M-2065-C	4	Пружина отжимная	Пружина отпускатца	Odtlačující pružina	Visszahúzórágó	Sprężyna odciągająca
	43	M-2066-C	4	Чашка отжимной пружины верхняя	Чаша на отпускатцата пружина горна	Miska odtlačovací pružiny horní	Visszahúzó rúgó felső csészéje	Misczka sprężyny odciągającej górna
	45	M-2067-C	4	Чашка отжимной пружины нижняя	Чаша на отпускатцата пружина долна	Miska odtlačné pružiny spodní	Visszahúzó rúgó alsó csészéje	Misczka sprężyny odciągającej dolna
	57	M-2068-C	4	Стержень чашек отжимной пружины	Прът на чашите на отпускатцата пружина	Čep misky odtlačovací pružiny	Visszahúzórágó csészéinek rúdja	Trzpień miseczek sprężyny odciągającej
	3	12-3501081	4	Муфта соединительная колесного цилиндра	Муфа съединителна на колесния цилиндър	Spojovací spojka brzdového válečku	Fékhenger kapcsolóeleme	Złącze cylindra rozpie-rającego
	58	51-3506012	2	Болт соединительной муфты	Болт на съединителната муфа	Šroub spojovací spojky	Kapcsolóelem csavarja	Sruba złącza
	2	51-3506013	8	Прокладка соединительной муфты	Прокладка на съединителната муфа	Podložka spojovací spojky	Kapcsolóelem tömítése	Podkładka złącza
	1	451Д-3506005	2	Штуцер колесного цилиндра	Щуцер на колесния цилиндър	Přípojka brzdového válečku	Fékhenger csőtoldata	Króciec cylindra rozpie-rającego
	4	12-3501085	2	Трубка соединительная колесных цилиндров в сборе	Тръба съединителна на колесните цилиндри комплект	Trubka spojení brzdového válečku kompletní	Fékhengerek komplett összekötő csöve	Rurka połączeniowa cylindrów rozpie-rających w komplecie
42	39	469-3501061	2	Маслоотражатель	Маслоотражател	Odstřikovač oleje	Olajterelő	Odrzutnik oleju
	38	69-2304084	2	Прокладка маслоотражателя	Прокладка на маслоотражателя	Podložka odstřikovače oleje	Olajterelő tömítése	Podkładka odrzutnika oleju
32, 42	25, 33	21P-3501070	2	Барабан тормозной	Барабан спирачен	Brzdový buben	Fékdob	Bęben hamulcowy
	24, 32	290605-П29	6	Винт M8×12 крепления тормозного барабана к ступице	Винт M8×12 за закрепване спирачния барабан към главината	Šroub M8×12 k upevnění brzdového bubnu k náboji	Fékdobot a kerékagyhoz rögzítő M8×12-es csavar	Sruba M8×12 mocująca bęben hamulcowy do piasty

Комплект деталей для колесного цилиндра (состоит из деталей 12-3501051 и 20-3501058 по 2 шт)	Комплект детали за колесен цилиндр (состоит от 12-3501051 и 20-3501058 по 2 бр.)	Sada dílů pro brzdový váleček (skládá se z těchto dílů: 12-3501051 a 20-3501058 po dvou kusech)	Fékhenger alkatrészkészlete (12-3501051 és 20-3501058 sorszámú alkatrészekből 2-2 db)	Komplet części do cylindra rozpierającego (składa się z części 12-3501051 i 20-3501058 po 2 szt.)
--	--	---	---	---

Подгруппа 3502.
Тормоза рабочие задние и тормозные барабаны

Подгруппа 3502.
Спирачки работни задни и спирачни барабани

Podskupina 3502.
Provozní brzda zadní a brzdové bubny

3502. Alcsoport.
Hátsó üzemi fékek és fékdobok

Podgrupa 3502.
Hamulce robocze tylne i bębny hamulcowe

	69-3502010-A	1	Тормоз задний правый в сборе	Спирачка задна дясна комплект	Brzda zadní pravá kompletní	Komplett jobb hátsó fék	Hamulec tylny prawy w komplecie
	69-3502011-A	1	Тормоз задний левый в сборе	Спирачка задна лява комплект	Brzda zadní levá kompletní	Komplett bal hátsó fék	Hamulec tylny lewy w komplecie
42	1 69-3501012-A	2	Щит заднего тормоза в сборе	Щит на задната спирачка комплект	Štít zadní brzdy kompletní	Komplett hátsó féktartó lemez	Tarcza hamulca tylnego w komplecie
	2 20-3501036-B	4	Эксцентрик регулировочный	Эксцентрик регулиращ	Výstředník regulační	Szabályozó excenter	Mimošród regulacyjny
	3 69-3501037	4	Пружина регулировочного эксцентрика	Пружина на регулиращия эксцентрик	Pružina regulačního výstředníku	Szabályozó excenter rúgója	Sprężyna mimošrodu regulacyjnego
	5 69-3501038	4	Болт регулировочного эксцентрика	Болт на регулиращия эксцентрик	Šroub regulačního výstředníku	Szabályozó excenter csavarja	Šruba mimošrodu regulacyjnego
	4 252007-П8	4	Шайба 12 болта регулировочного эксцентрика	Шайба 12 на болта на регулиращия эксцентрик	Podložka 12 šroubu regulačního výstředníku	Szabályozó excenter csavarjának 12-es alátétgyűrűje	Podkładka 12 śruby mimošrodu regulacyjnego
	11 12-3502040	2	Цилиндр колесный заднего тормоза в сборе	Цилиндр колесен на задната спирачка комплект	Brzdový váleček zadní brzdy kompletní	Komplett hátsó fékhenger	Cylinder rozpierający hamulca tylnego w komplecie
	14 20-3501046-B	2	Цилиндр колесный	Цилиндр колесен	Brzdový váleček	Fékhenger	Cylinder rozpierający
	15 12-3501042	4	Поршень в сборе	Бутало комплект	Píst kompletní	Komplett dugattyú	Tłok w komplecie
	16 12-3501051	4	Манжета уплотнительная поршня	Маншета уплътнителна на буталото	Manžeta těsnící pístu	Dugattyú tömítőmandzsettája	Mankiet uszczelniający tłoka
	17 12-3501053	2	Пружина	Пружина	Pružina	Rúgó	Sprężyna
	18 20-3501058	4	Колпак защитный	Капак защитен	Pojistné víčko	Védő kupak	Kapturek ochronny
	13 12-3501048	2	Клапан перепускной	Клапан преливен	Přepouštěcí ventil	Túlfolyó szelep	Zawór przepustowy
	12 12-3501049	2	Колпачок защитный	Капак защитен на преливния клапан	Pojistné víčko přepouštěcího ventilu	Túlfolyó szelep védőkupakja	Kapturek ochronny zaworu przepustowego
	7 201452-П8	4	Болт М8×12 крепления колесного цилиндра	Болт М8×12 за закрепване на колесния цилиндр	Šroub M8×12 uchycující brzdový váleček	Fékhenger M8×12-es rögzítőcsavarja	Šruba M8×12 mocująca cylinder rozpierający
	10 252135-П2	4	Шайба 8 пружинная	Шайба 8 пружинна	Pružná podložka 8	8-as rúgós alátétgyűrű	Podkładka 8 sprężysta
42	12-3501090	2	Колодка и фрикционная накладка передняя в сборе	Колодка и фрикционная накладка предна комплект	Čelist a třecí obložení přední kompletní	Komplett fékpofa és elülső dörzsbetét	Szczęki i nakładka cierna na przednia w komplecie
	21 12-3501095	2	Колодка в сборе	Колодка комплект	Čelist kompletní	Komplett fékpofa	Szczęki w komplecie
43	20-3501105	2	Накладка фрикционная передней колодки	Накладка фрикционная на предната колодка	Třecí obložení přední čelisti	Elülső fékpofa dörzsbetétje	Nakładka cierna przednich szczęk

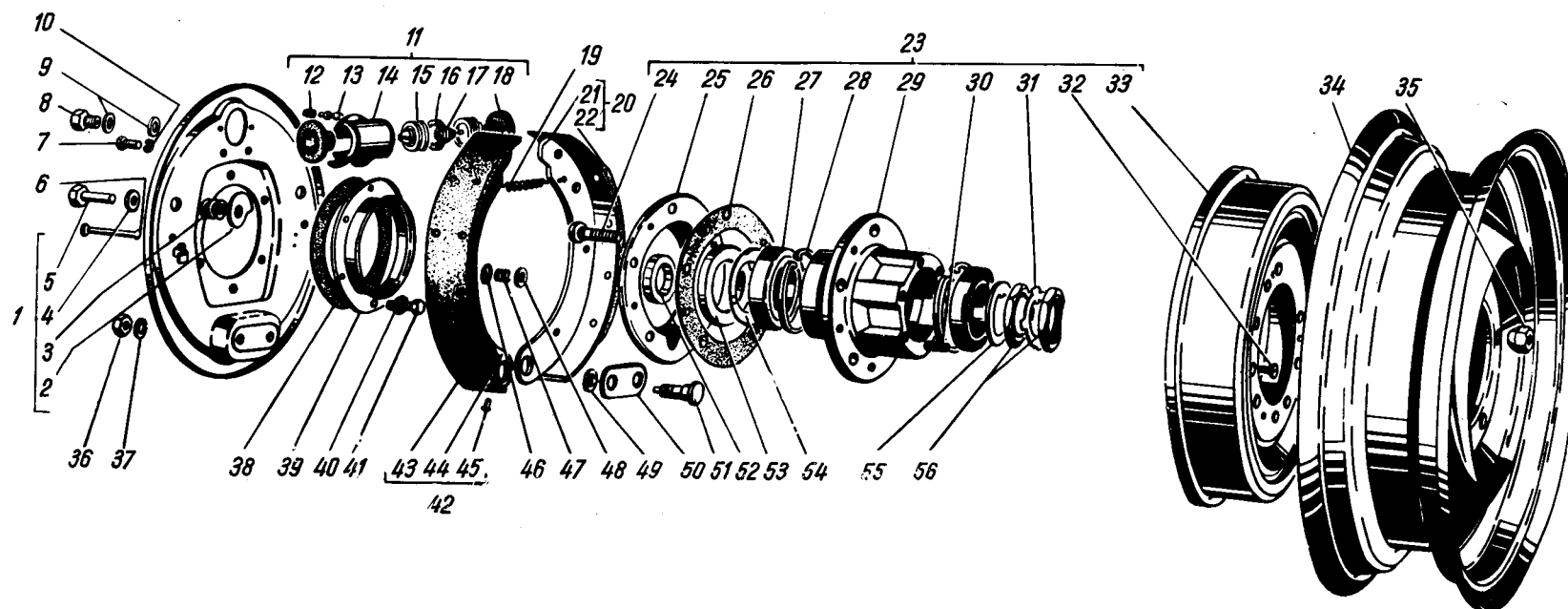


Рис. 42. Задние ножные тормоза, задние ступицы, колеса

Рис. 42. Задни крачни спирачки, задни главини, колела

Výkres. 42. Zadní provozní brzda, zadní náboje, kola

42. ábra. Hátsó lábfék, hátsó kerekek és kerékagyak

Rys. 42. Tylne hamulce nożne, piasty tylne, koła

Примечания: 1) Поз. 34 см. в подгруппе 3101; 2) Поз. 24-29, 31, 35 и 53-56 см. в подгруппе 3103

Забелешки: 1) Поз. 34 виж в подгрупата 3101; 2) Поз. 24-29, 31, 35 и 53-56 виж в подгрупата 3103

Poznámka: 1) Pozice 34 viz podskupinu 3101; 2) Pozice 24-29, 31, 35, a 53-56 viz podskupinu 3103

Megjegyzés: 1) 34. sz. lsd. a 3101. alcsoportban; 2) 24-29, 31, 35. és 53-56. sz. lsd. a 3103 alcsoportban

Uwaga: 1) Poz. 34 p. w podgrupie 3101; 2) Poz. 24-29, 31, 35, i 53-56 p. w podgrupie 3103